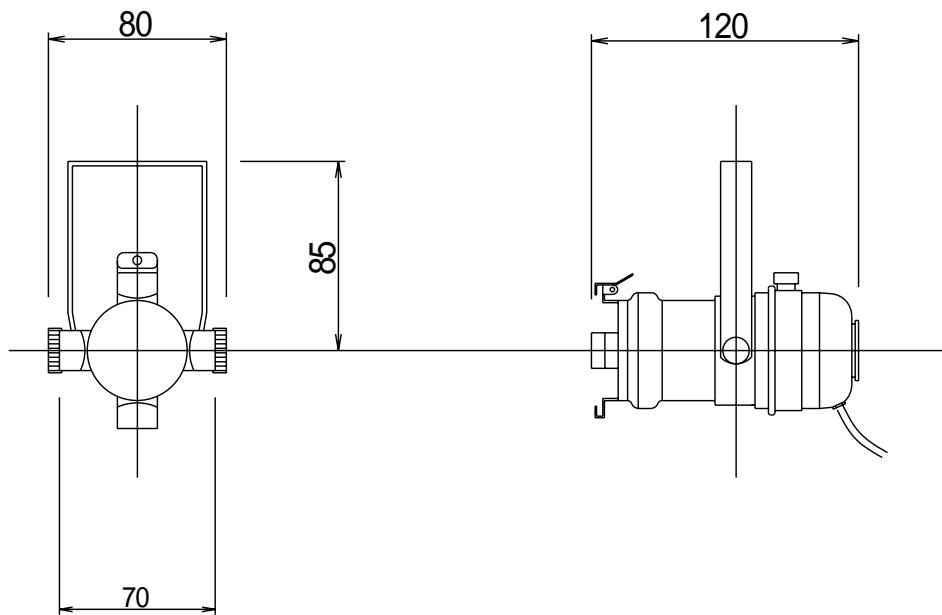


名称	GONG PAR-G-16LB/LP
型式	PL16LBG/PL16LPG
標準色	黒半艶耐熱塗装/LB アルミポリッシュ/LP
材質	アルミニウム
重量	0.2 kg
ランプ	MR16
ソケット	GX5.3/E11
コード	2Cジーゲル線 0.1m
付属品	色差枠
有限会社ゴング・インターナショナル	



名称	GONG PAR-G-16SB/SP
型式	PL16SBG/PL16SPG
標準色	黒半艶耐熱塗装/SB アルミポリッシュ/SP
材質	アルミニウム
重量	0.2 kg
ランプ	MR16
ソケット	GX5.3/E11
コード	2Cジーゲル線 0.1m
付属品	色差枠
有限会社ゴング・インターナショナル	

