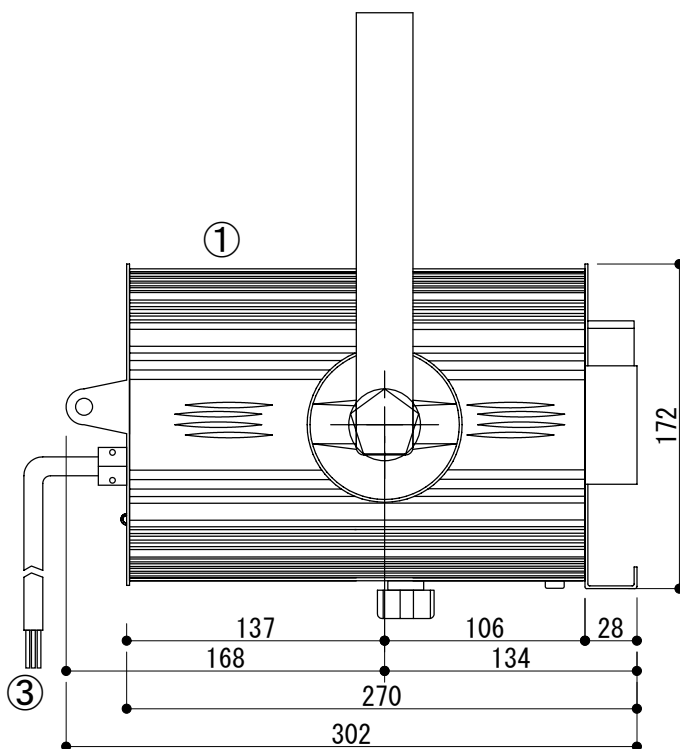
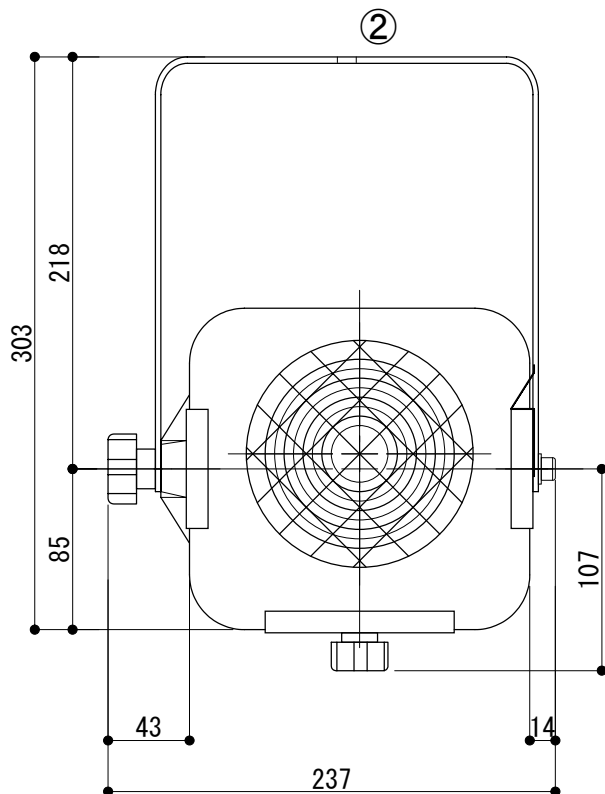




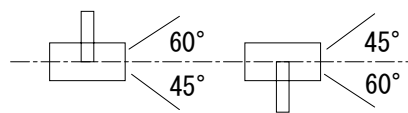
⚠ 安全に関するご注意

- 演出照明用屋内専用器具です。屋外や水気、湿気のある所では使用しないでください。絶縁不良による感電、火災の原因となります。
- 適合ランプ以外は使用しないでください。過熱による焼損、火災の原因となります。
- 被照射面との距離は3m以上離してください。過熱による火災の原因となります。



*付属品 ダボ・落下防止ワイヤー・フィルタホルダ・バンドア

使用角度範囲



最高周囲温度 35℃
最高表面温度 150℃

番号	部品名	材質	数量	仕様	
1	本体	SPC t=1.6	1	半艶黒焼付塗装	適合ランプ JCD100V500W GY9.5
2	アーム	SPC t=3.0	1	ダボ取付穴10φ	型式 PF-5043
3	電源線		1	2PNCT 2-3C	定格電圧 100V 定格消費電力 500W
重量 4.0 kg 縮尺 1/4 日付 2008.10.27					有限会社 ゴング・インターナショナル
設計 / 製図 山本 / 検印					