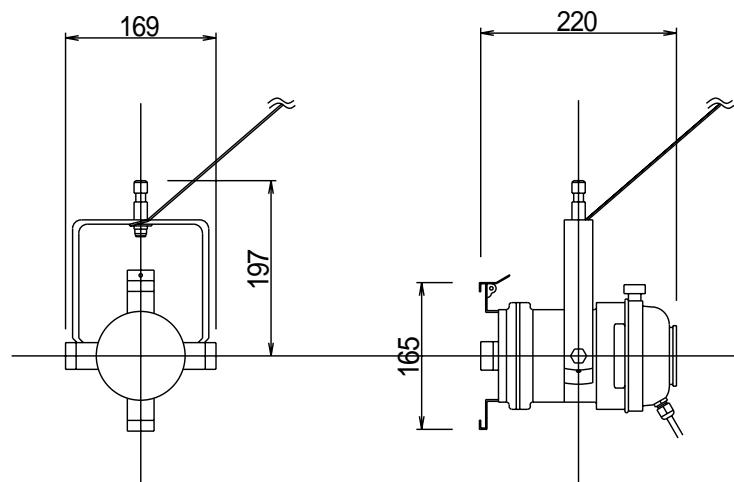


|                   |                           |
|-------------------|---------------------------|
| 名称                | GONG PAR-G-36LB/LP        |
| 型式                | PL36LBG/PL36LPG           |
| 標準色               | 黒半艶耐熱塗装/LB<br>アルミポリッシュ/LP |
| 材質                | アルミニウム                    |
| 重量                | 1.2 kg                    |
| ランプ               | PAR36                     |
| ソケット              | 2-4端子                     |
| コード               | シロコ2sq x 3C x 1.2m        |
| 付属品               | 色差枠                       |
|                   | 落下防止ワケ: 軽量型               |
|                   | 17mm ダボ: 標準型              |
|                   |                           |
|                   |                           |
|                   |                           |
|                   |                           |
| 有限会社ゴング・インターナショナル |                           |



|                   |                           |
|-------------------|---------------------------|
| 名称                | GONG PAR-G-36SB/SP        |
| 型式                | PL36SBG/PL36SPG           |
| 標準色               | 黒半艶耐熱塗装/SB<br>アルミポリッシュ/SP |
| 材質                | アルミニウム                    |
| 重量                | 1.1kg                     |
| ランプ               | PAR36                     |
| ソケット              | 2-4端子                     |
| コード               | シリコン 2sq×3C×1.2m          |
| 付属品               | 色差枠                       |
|                   | 落下防止ワケ: 軽量型               |
|                   | 17mm ダボ: 標準型              |
|                   |                           |
|                   |                           |
|                   |                           |
| 有限会社ゴング・インターナショナル |                           |