

FPC-100/200

Beamax®
日本応用光学株式会社

Halogen Pin Spot

HALOGEN

PIN



小形多機能のハロゲンピンスポットです。店舗のアクセント照明からディスプレイ、小劇場など様々な空間に対応します。あまり複雑でないシンボルマークや文字などのゴボ投影にも適します。

■ オリジナルランプによる高い器具効率

ピンスポットの配光に合わせたオリジナルランプとレンズにより、高効率でムラの少ない美しい照射面を実現しました。200Wと100Wの二種類のランプがあります。ダイクロミラーにより、熱線のおよそ80%がカットされています。

■ 目的に合わせた高性能レンズ

ワイドとナローの二つのレンズがあります。ゴボ投影には、できるだけボケや歪の少ないナローのレンズをご使用下さい。スポット径を小さくしたい場合は、付属の丸カッタをご使用下さい。φ20とφ14以外は特注となります。

■ 強制空冷

ランプと本体やツマミが過熱しないように、音の静かな冷却ファンを内蔵しています。冷却ファンが故障したときの安全対策として、内蔵の温度ヒューズが過熱を感知し、熔断して消灯します。

■ フレーミング機構を内蔵

4枚の羽根を動かして、光を正方形、長方形、台形などにカットするフレーミング機構を内蔵しています。

■ ゴボ投影スロットを装備

メタルゴボ、ガラスゴボ、また丸カッタを挿入でき、シンボルマークや文字を投影できます。

■ アタッチメント

カラーフィルタ（基本色のみ）、熱線反射フィルタ、あるいは光を様々に演出するアタッチメントが揃っています。

■ 特注モデル

外部調光に対応するランプ・ファン別回路モデルや、調光器内蔵モデルを用意しました。特注仕様に関してはお問い合わせ下さい。

定格・仕様

型式名称	FPC-100	FPC-200
定格電圧・消費電力	AC100V 50/60Hz 105W	AC100V 50/60Hz 205W
適合電球・定格寿命	ダイクロミラー付ハロゲン JCR100V100W [定格寿命 1,000 時間]	ダイクロミラー付ハロゲン JCR100V200W [定格寿命 1,000 時間]
冷却方法	低速プロペラファンによる強制空冷	
安全装置	温度ヒューズが過熱を感知、熔断してランプ回路を切断 [非復帰]	
光学仕様	アパチャ直径 30mm フレーミング機構内蔵 ゴボ・丸カッタ挿入可能	
レンズ	ワイド：3枚構成 f=32mm ナロー：2枚構成 f=63mm	
質量 [ダクトプラグ取付]	ワイド：1.3kg ナロー：1.4kg	
本体材質・仕上げ	ガラス強化耐熱プラスチック成形品 薄鋼板 [メラミン焼付塗装 シロ・クロ]	
付属品	丸カッタ：穴径 20mm と 14mm (これ以外は特注品)	
その他仕様	2回路仕様 [調光を可能にするためにランプ・ファン回路を分離]	

FPC-100/200

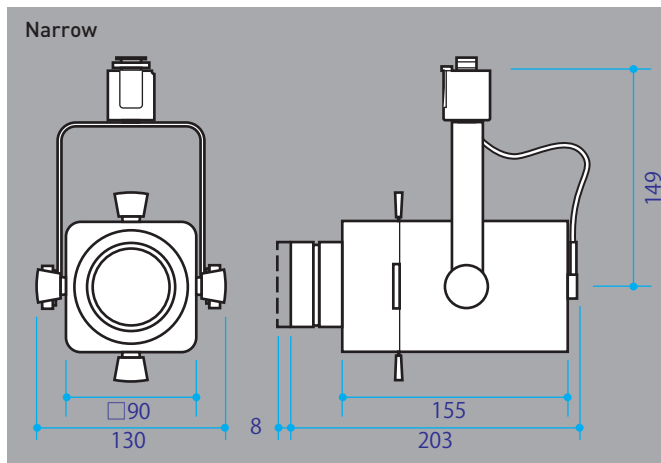
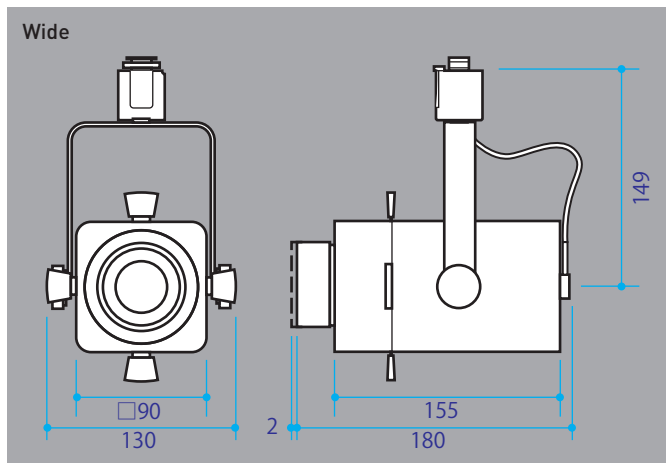
Halogen Pin Spot

● バリエーション／型式名称

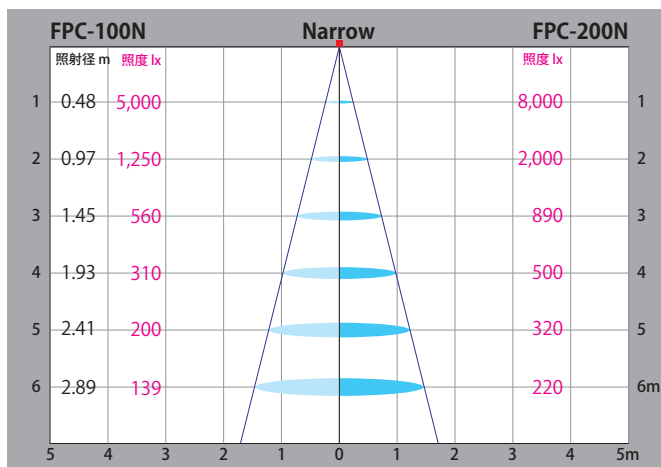
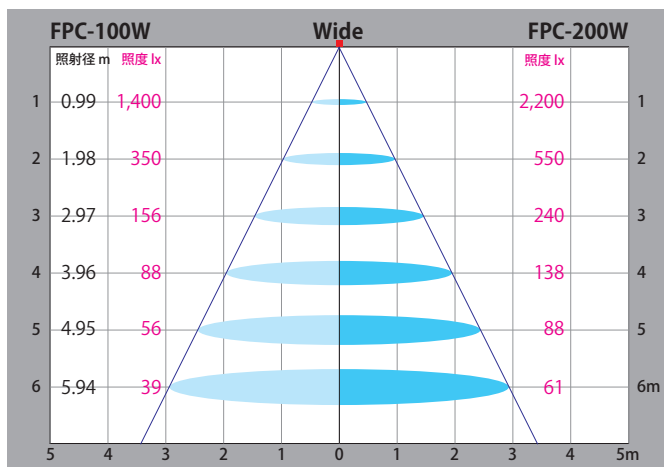
F P C - **100** **N** (**W**) **P**

実装ランプ 100 : 100W 200 : 200W
 レンズ W : ワイド N : ナロー
 本体色 B : クロ W : シロ
 取付方法 無表記 : フランジ [丸座] P : ダクトプラグ D : ダボ H : ミニハンガ

● 外形寸法 [ダクトプラグ取付]



● 配光 / 照度



● アタッチメント



Beamax®

日本応用光学株式会社
 〒157-0071 東京都世田谷区千歳台 3-3-16H N 千歳台ビル 6F
 電話 03-5490-3722 FAX03-5490-3755
 www.beamax.co.jp