



エリプソイダルスポットの代名詞

ETC ソース・フォー 750



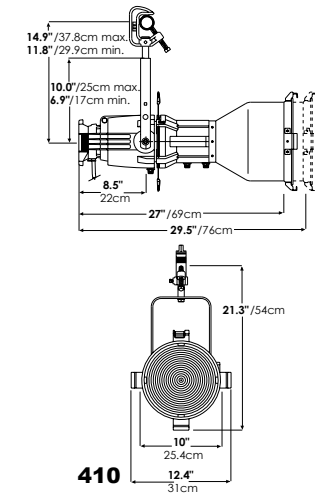
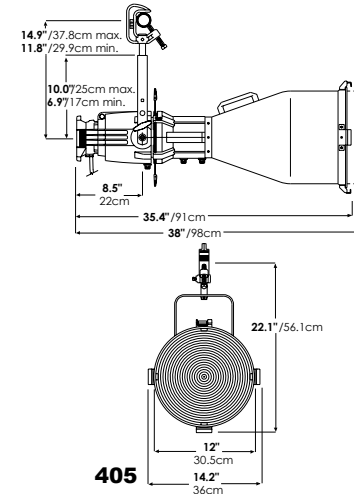
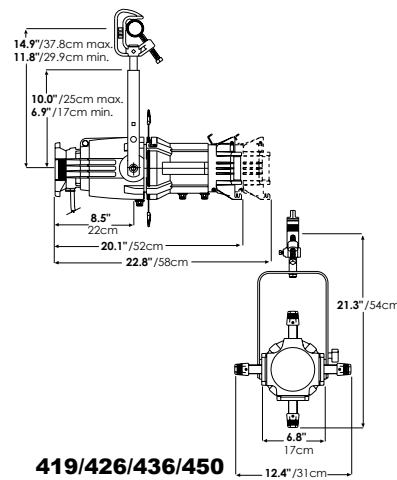
有限会社ゴング・インターナショナル
〒135-0004 東京都江東区森下3-20-8-201
TEL: 03-5600-7763 FAX: 03-5600-7764
E-mail: gong01@gonginternational.jp
URL: https://gonginternational.jp/

もはやエリプソイダルスポットの世界標準。
より明るい、より理想的な光を求めて、今まお進化しつづけています。
オプションアクセサリやエフェクトマシンも豊富。



ETC ソース・フォー 750の特徴

- HPLランプと独自のダイクロミックミラーにより、シャープかつ均一な配光を実現
- レンズチューブの交換により、ビームアングルの調整が可能
- 前面への光の照射を大幅にカット。GOBOの使用に最適
- トップハット・ゴボホルダなどのアクセサリや、GOBOローテータ・ディスクマシンなどのエフェクトマシンも豊富。
- さらなる安全性を追求し、電源部を国内安全規格に添って改良
- パンケットルームや結婚式場に適した「白」タイプあり



ETC ソース・フォー 750の仕様

名称	ソース・フォー750			
	419	426	436	450
ビーム角	19°	26°	36°	50°
照射距離(目安)	約13~23m	約12~17m	約7~12m	約3~8m
レンズ	D152/F405	D152/F304	D152/F228	D114/F152
色差枠許容荷重	5.0kg	5.0kg	5.0kg	5.0kg
色差枠サイズ	158×158mm	158×158mm	158×158mm	158×158mm
本体質量	7.5kg	7.5kg	7.5kg	7.5kg
定格電圧	AC100V			
定格消費電力	750W迄			
材質	アルミダイキャスト			
塗装	黒・白/シルバー(受注生産)			

名称	ソース・フォー750 長距離用	
	405	410
ビーム角	5°	10°
照射距離(目安)	約31~50m	約25~40m
レンズ	-	-
色差枠許容荷重	5.0kg	5.0kg
色差枠サイズ	355×355mm	305×305mm
本体質量	9.9kg	8.0kg
定格電圧	AC100V	
定格消費電力	750W迄	
材質	アルミダイキャスト	
塗装	黒・白/シルバー(受注生産)	

当社取り扱いのソース・フォーの電源部は全て、国内安全規格をクリアした「日本仕様」です。