



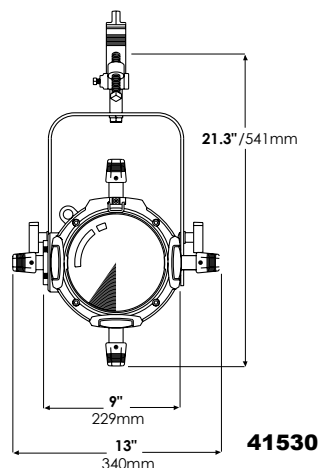
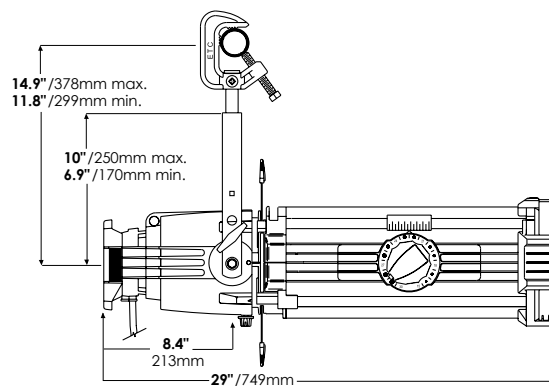
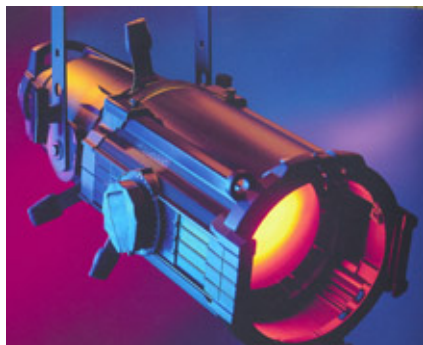
ダイナミックなズーム機能を搭載したソース・フォー

ETC ソース・フォー 750 ZOOM

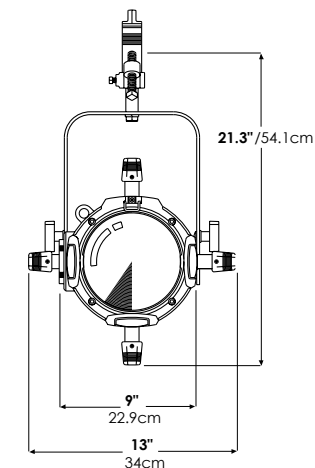
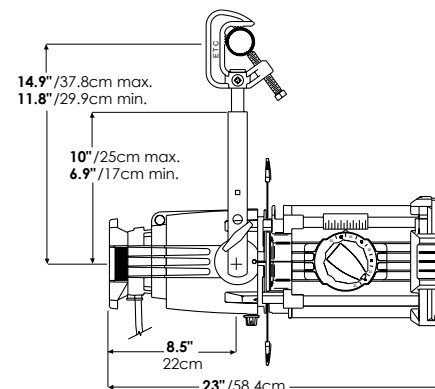


有限会社ゴング・インターナショナル
〒135-0004 東京都江東区森下3-20-8-201
TEL : 03-5600-7763 FAX : 03-5600-7764
E-mail : gong01@gonginternational.jp
URL : https://gonginternational.jp/

従来のソース・フォーの基本スペックはそのままに、2タイプのダイナミックなズーム機能を実現。
ランプはもちろん、ほとんどのオプションアクセサリやエフェクトマシンを共用できます。



41530



42550

ETC ソース・フォー 750 ZOOMの特徴

- ・HPLランプと独自のダイクロミックミラーにより、シャープかつ均一な配光を実現
- ・15° ~30° と、25° ~50° の2タイプ
- ・前面への光の照射を大幅にカット。GOBOの使用に最適
- ・トップハット・ゴボホルダなどのアクセサリや、GOBORローテータ・ディスクマシンなどのエフェクトマシンも豊富。
- ・さらなる安全性を追求し、電源部を国内安全規格に添って改良
- ・バンケットルームや結婚式場に適した「白」タイプあり

ETC ソース・フォー 750 ZOOMの仕様

名称	ソース・フォー750 ZOOM	
	41530	42550
ビーム角	15~30°	25~50°
照射距離(目安)	約9~25m	約6~17m
色差許容荷重	5.0kg	
色差枠サイズ	190×190mm	
本体質量	9.5kg	7.6kg
定格電圧	AC100V	
定格消費電力	750W迄	
材質	アルミダイキャスト	
塗装	黒・白/シルバー(受注生産)	

当社取り扱いのソース・フォーの電源部は全て、国内安全規格をクリアした「日本仕様」です。