



HPLランプを採用した、PARタイプのソース・フォー

ETC ソース・フォー PAR

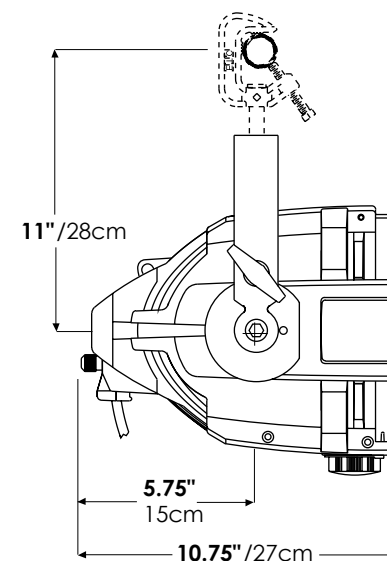
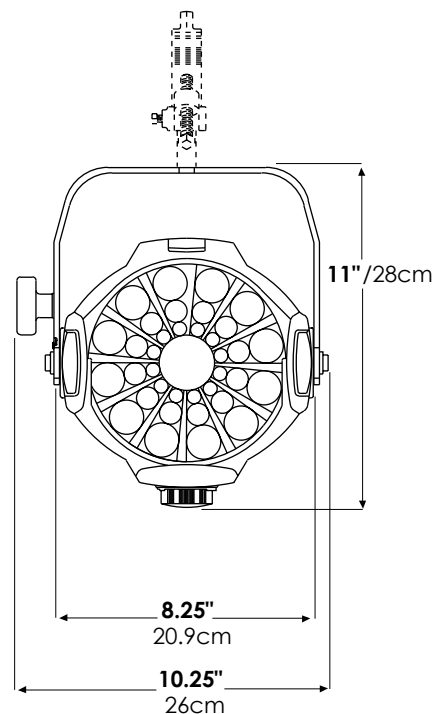


有限会社ゴング・インターナショナル
〒135-0004 東京都江東区森下3-20-8-201
TEL : 03-5600-7763 FAX : 03-5600-7764
E-mail : gong01@gonginternational.jp
URL : https://gonginternational.jp/

HPLランプと、ソース・フォー独自のダイクロイックミラーを生かした、PARタイプのスポットライトです。舞台照明はもちろん、そのスタイリッシュなフォルムから、展示会やショールームでも多く使用されています。



sf par



ETC ソース・フォー PARの特徴

- 4枚のレンズ (VN/N/M/W/) を交換することで、使用環境に合わせてビーム角の調整が可能
- Nelタイプは、2枚のユニークなレンズをスライドさせ、ビーム角の調整が可能
- MCMタイプは、前面への熱の照射を更に抑えた、店舗・ショールーム向タイプ
- さらなる安全性を追求し、電源部を国内安全規格に添って改良
- バンケットルームや結婚式場に適した「白」タイプあり

ETC ソース・フォー PARの仕様

名称	ソース・フォーPAR		
	EA	MCM	Nel
ビーム角	VN/N/M/W	VN/N/M/W	調整可
色差許容荷重	5.0kg	5.0kg	5.0kg
色差枠サイズ	190×190mm	190×190mm	190×190mm
本体質量	3.4kg	3.4kg	3.4kg
定格電圧	AC100V		
定格消費電力	750W迄		
材質	アルミダイキャスト		
塗装	黒・白/シルバー(受注生産)		

当社取り扱いのソース・フォーの電源部は全て、国内安全規格をクリアした「日本仕様」です。