



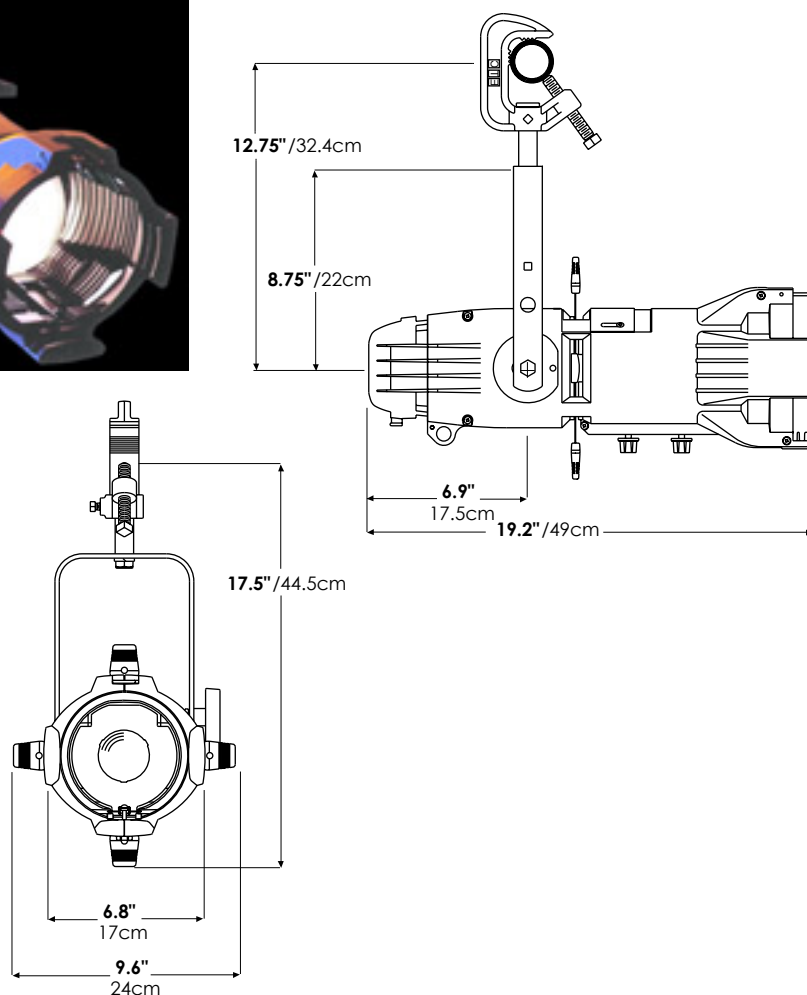
舞台から店舗照明まで、ミニサイズのソース・フォー

ETC ソース・フォー jr & jr ZOOM



有限会社ゴング・インターナショナル
〒135-0004 東京都江東区森下4-17-13
TEL: 03-5600-7763 FAX: 03-5600-7764
E-mail: gong01@gonginternational.jp
URL: http://www.gonginternational.jp

主に店舗やミニシアター向けに開発されました。
コンパクトボディのズームタイプは、舞台でも威力を発揮します。



ETC ソース・フォー jr & jr ZOOMの特徴

- ・HPLランプ(575Wまで)と独自のダイクロイックミラーにより、シャープかつ均一な配光を実現
- ・26°/36°/50°の3タイプと、25°~50°のズームタイプをラインナップ
- ・前面への光の照射を大幅にカット。GOBOの使用に最適
- ・GOBOは「M」サイズを使用。また、jr用のアクセサリや、GOBOローテータ・ディスクマシンなどのエフェクトマシンも豊富。(一部ソース・フォー750と共通)
- ・さらなる安全性を追求し、電源部を国内安全規格に添って改良
- ・バンケットルームや結婚式場に適した「白」タイプあり

ETC ソース・フォー jr & jr ZOOMの仕様

名称	ソース・フォーjr		
	426j	436j	450j
ビーム角	26°	36°	50°
照射距離(目安)	約6~15m	約3~12m	約3~12m
色差枠許容荷重	5.0kg	5.0kg	5.0kg
色差枠サイズ	158×158mm	158×158mm	158×158mm
本体質量	7.5kg	7.5kg	7.5kg
定格電圧	AC100V		
定格消費電力	575W迄		
材質	アルミダイキャスト		
塗装	黒・白/シルバー(受注生産)		

名称	ソース・フォーjr ZOOM
	42550j
ビーム角	25~50°
照射距離(目安)	約3~15m
色差枠許容荷重	5.0kg
色差枠サイズ	158×158mm
本体質量	9.9kg
定格電圧	AC100V
定格消費電力	575W迄
材質	アルミダイキャスト
塗装	黒・白/シルバー(受注生産)

当社取り扱いのソース・フォーの電源部は全て、国内安全規格をクリアした「日本仕様」です。