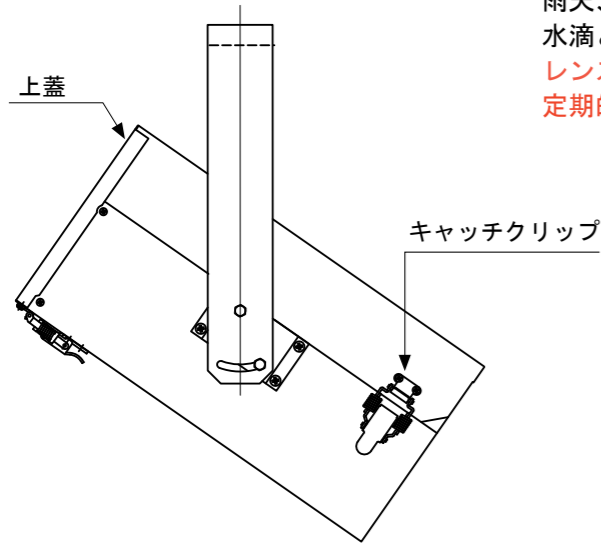


■ご注意

雨天、雨上がり後に投影した像が水滴と結露によりピントが甘くなります。水滴と結露がなくなり次第ピントは回復します。また、長期間の使用により**レンズ部にほこり等**が付着しピントが甘くなります。**定期的に**レンズ部の清掃をお願いします。

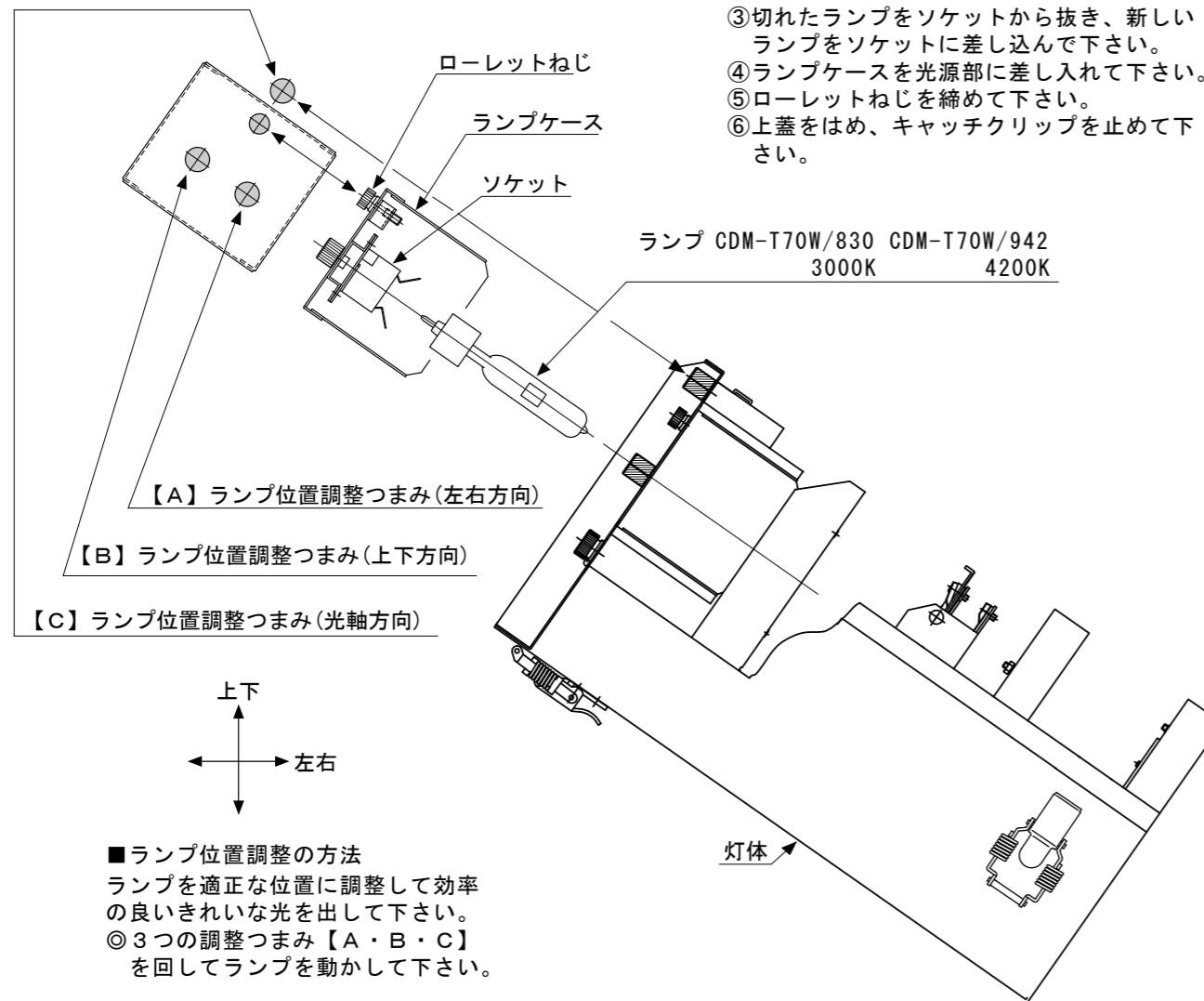


ランプ交換方法

■交換ランプ：CDM-T70W/830 3000K (日本フィリップス)
CDM-T70W/942 4200K (")

■ランプ交換の手順

- ①キャッチクリップ3箇所を外し、灯体の上蓋を取り外して下さい。
- ②光源部が露出します。ランプケースのローレットねじをゆるめ、ランプケースを引き出すとランプが露出します。
- ③切れたランプをソケットから抜き、新しいランプをソケットに差し込んで下さい。
- ④ランプケースを光源部に差し入れて下さい。
- ⑤ローレットねじを締めて下さい。
- ⑥上蓋をはめ、キャッチクリップを止めて下さい。



■ランプ位置調整の方法

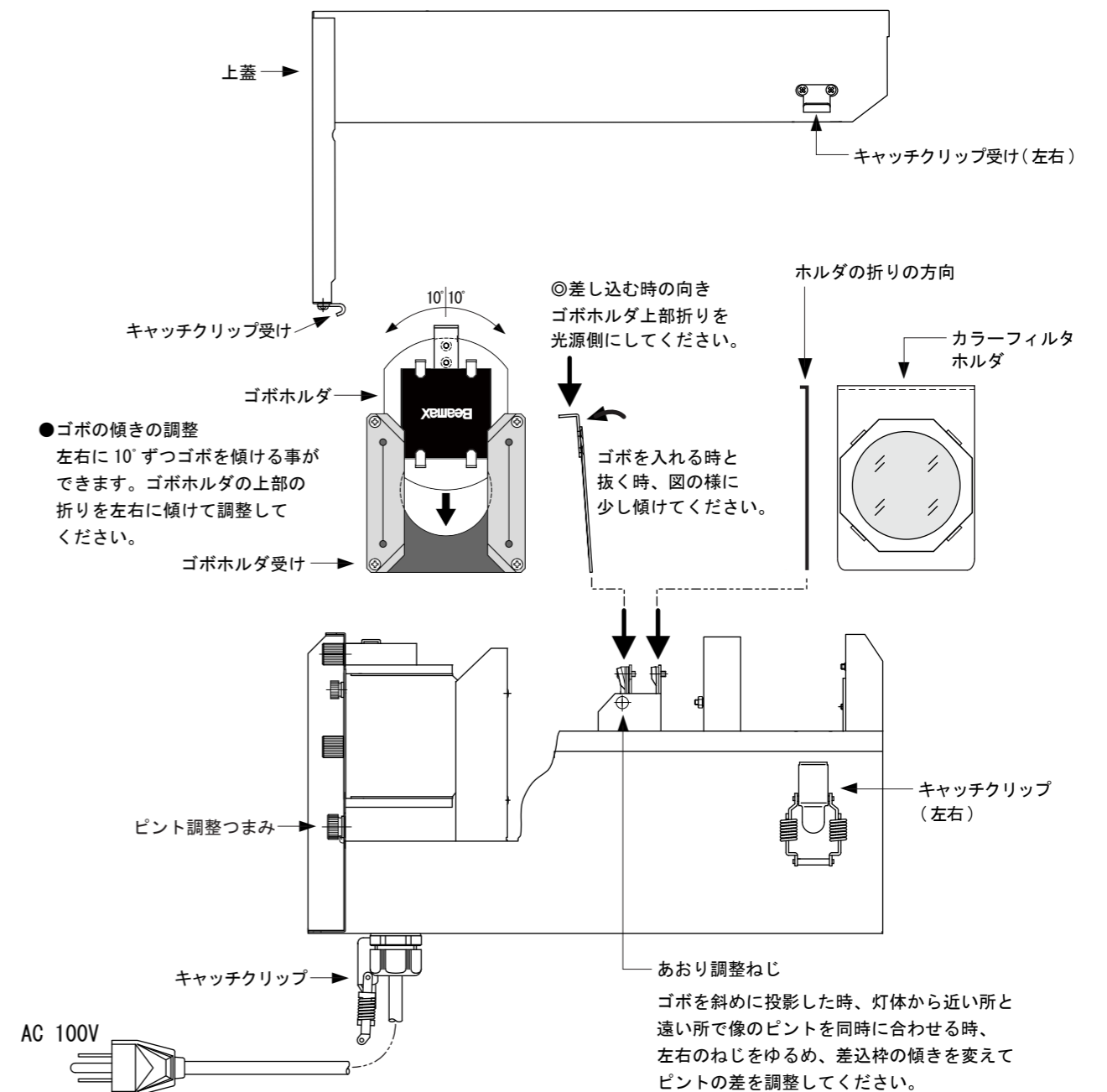
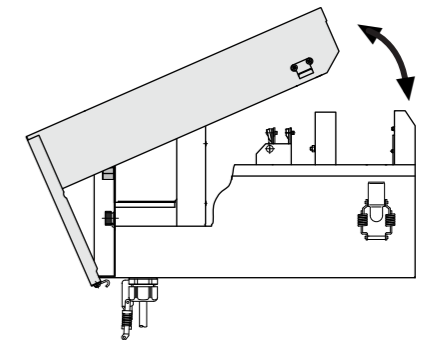
ランプを適正な位置に調整して効率の良いきれいな光を出して下さい。
◎3つの調整つまみ【A・B・C】を回してランプを動かして下さい。

ゴボ及びカラーフィルタのセット方法

- ①3ヶ所のキャッチクリップを外し、器具の上蓋を外します。
- ゴボとカラーフィルタをセットする差込枠が露出します。
- ②図に従いゴボ及びカラーフィルタを差込枠に挿入して下さい。
- ③セットが終了しましたらピント調整つまみを回し、像のピントを合わせて下さい。
- ④上蓋を取付けてください (上蓋の取外し / 取付けは右図を参照して下さい)
- ⑤キャッチクリップを留めてください。

上蓋取外し / 取付け

- 取外し：上蓋前方を先に外して下さい。
- 取付け：上蓋下部を先にはめ込みその後前方を被せてください。



AC 100V